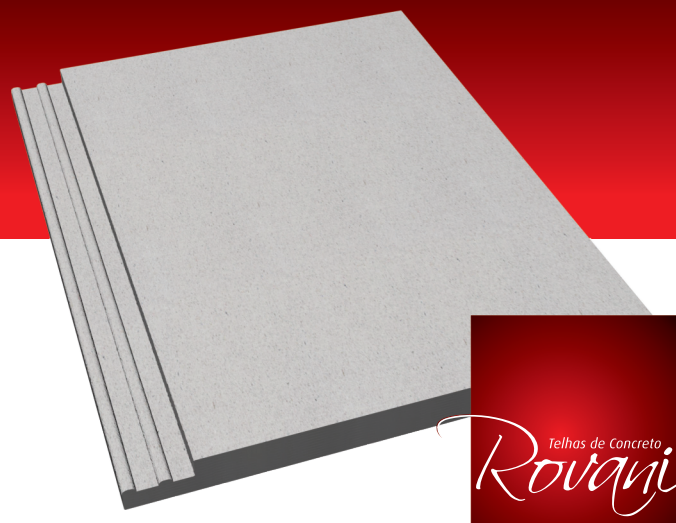


LINHA PLANA



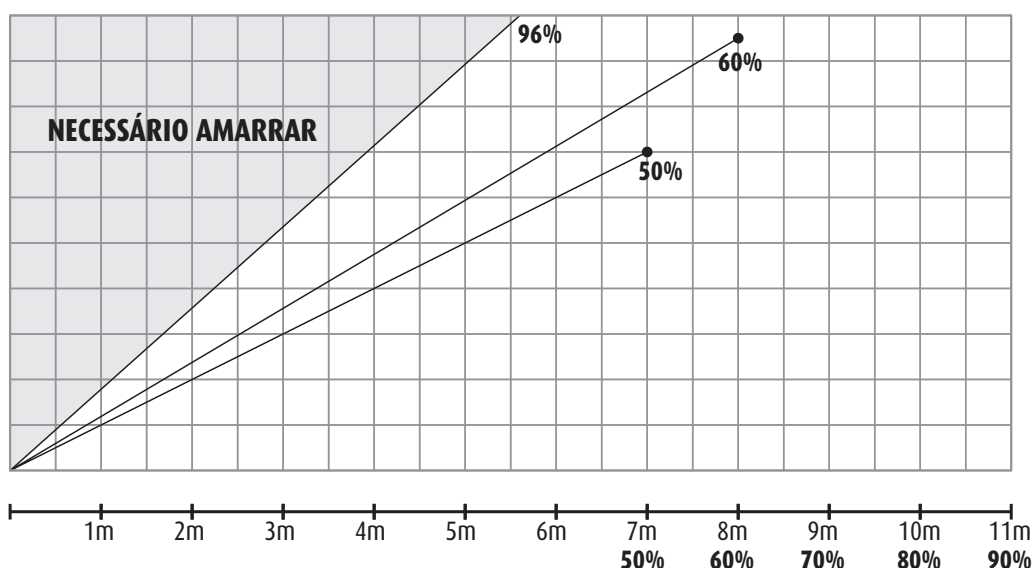
Para melhor aproveitamento e qualidade de uso, a Rovani sugere a instalação de seus produtos seguindo as especificações técnicas apresentadas neste material.

IMPORTANTE: Este material apenas sugere medidas e formas de instalação dos produtos, consulte sempre um profissional de construção civil habilitado.

Inclinações mínimas

A inclinação mínima do telhado deve ser de 50%. Esta medida de segurança deve ser utilizada para evitar o recuo da água.

Para inclinações maiores que 96%, é necessário amarrar as telhas.



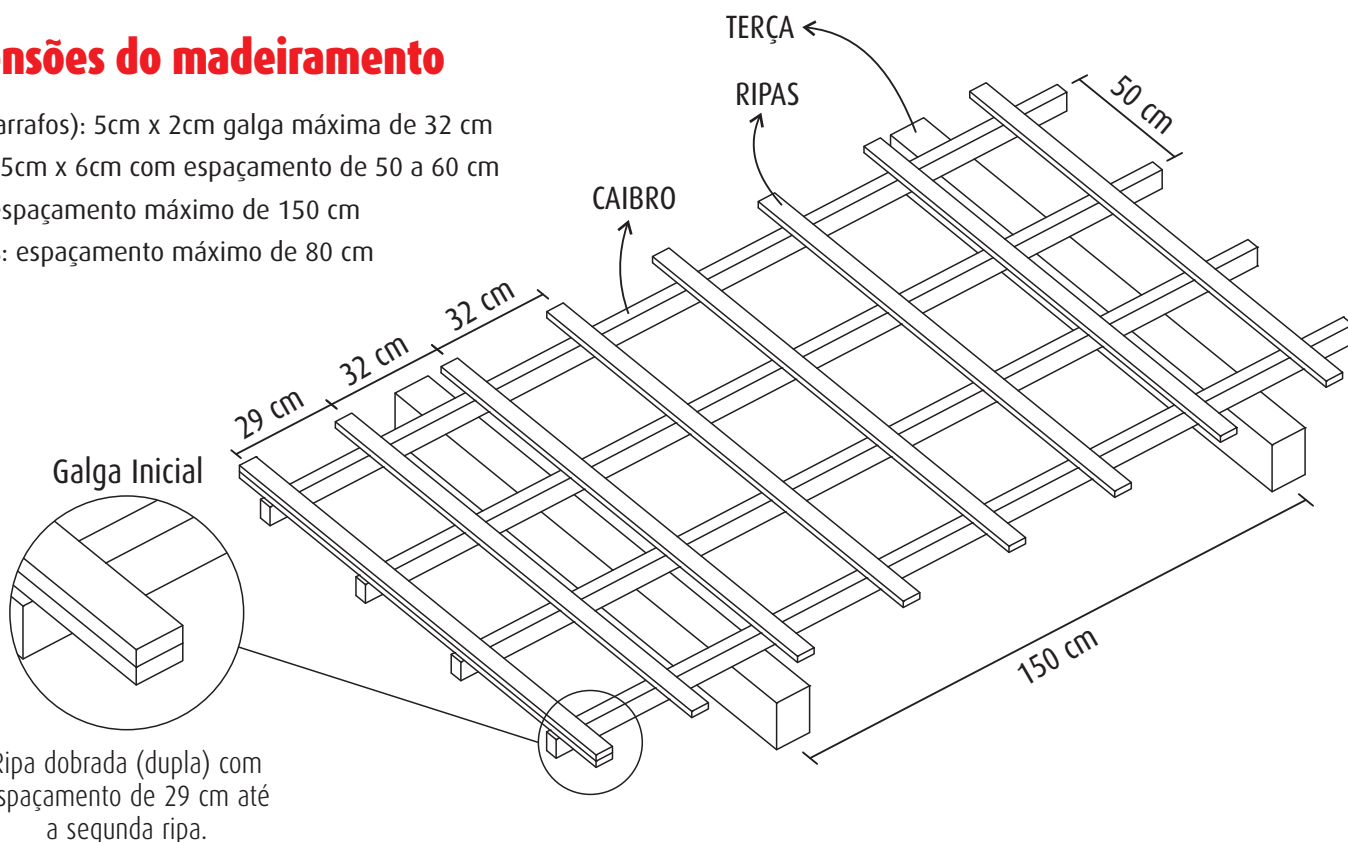
Dimensões do madeiramento

Ripas (sarrafos): 5cm x 2cm galga máxima de 32 cm

Caibros: 5cm x 6cm com espaçamento de 50 a 60 cm

Terças: espaçamento máximo de 150 cm

Tesouras: espaçamento máximo de 80 cm

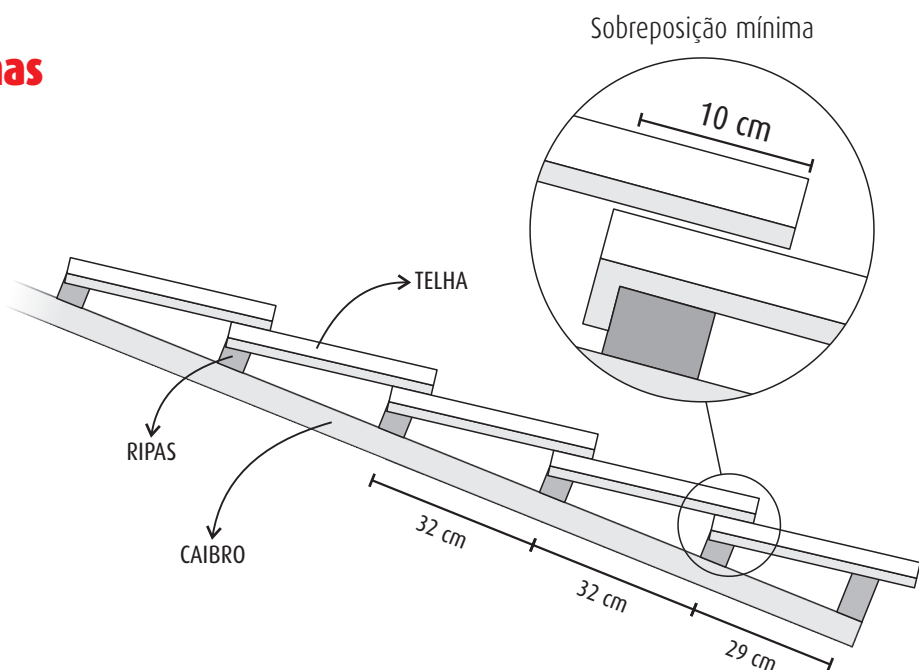
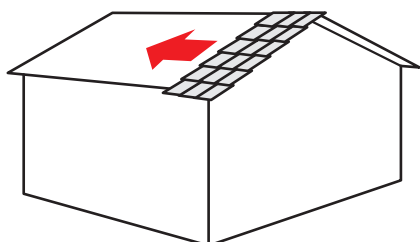


Sobreposição mínima das telhas

Sobreposição mínima de 10 cm entre as telhas

Importante:

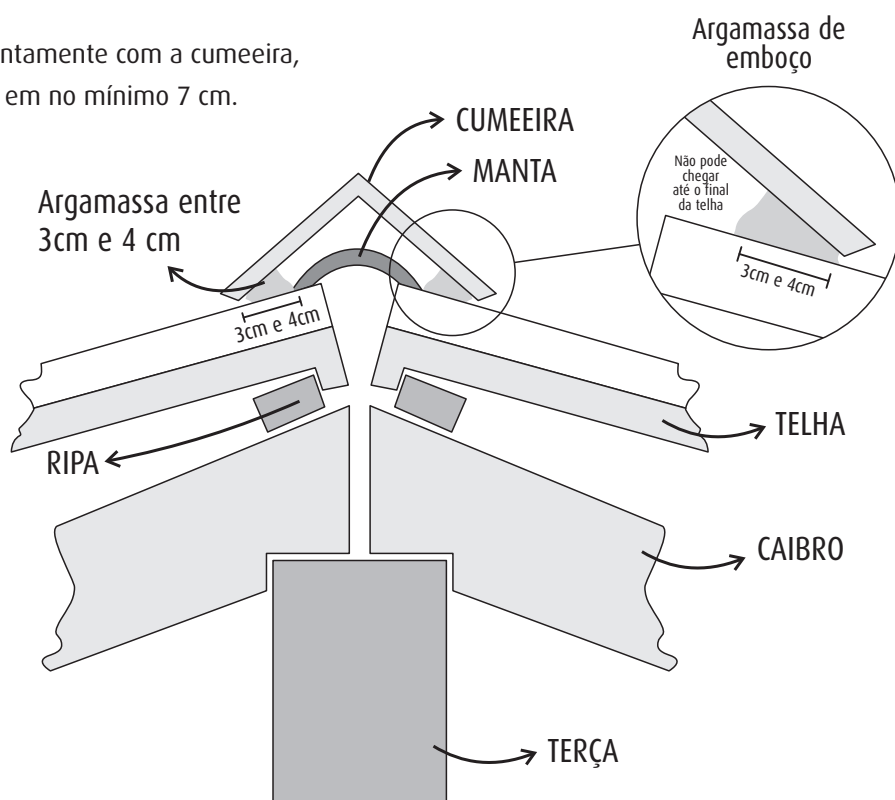
Iniciar a colocação das telhas no sentido da direita para a esquerda.



Cumeeira - espigão

É aconselhável a utilização da manta asfáltica juntamente com a cumeeira, ainda, deve-se sobrepor cada peça da cumeeira em no mínimo 7 cm.

Instalação da manta asfáltica



Qualquer dúvida com relação a instalação, consulte o representante comercial ou entre em contato pelos telefones:

Indústria: (54) 99628.6048

Comercial: (54) 99625.5052

RS 463 - Km 15,5 - Rodovia Tapejara - Coxilha

Vila Lângaro - RS - Tel.: (54) 3344.1177

www.telhasrovani.com.br